

## Spezifikation

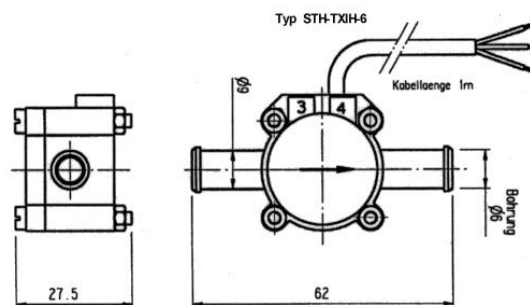
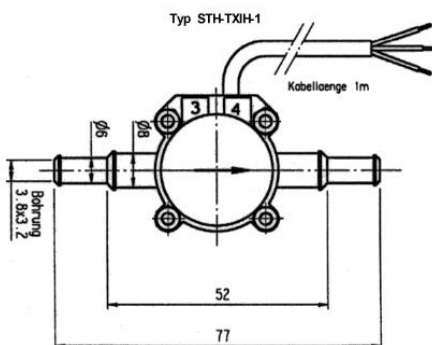
Ausgangssignal	exakt Rechteck
Durchflussbereich (H <sub>2</sub> O bei 22°C)	Typ STH-TXIH-1: ca. 1,5 – 100 l/h Typ STH-TXIH-6: ca. 6,0 – 250 l/h
Durchflussrichtung	in Pfeilrichtung
Messgenauigkeit	± 2% bei gleichen Betriebsbedingungen
Wiederholgenauigkeit	< 0,8% bei gleichen Betriebsbedingungen

## Mechanischer Aufbau

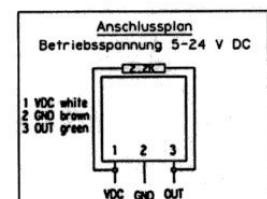
Abtastsystem	Halleffekt, berührungslos
Prozessanschluss	Typ STH-TXIH-1: Anschlussstutzen 6/8 mm Typ STH-TXIH-6: Anschlussstutzen 9 mm
Werkstoffe	Turbinenkörper: "2" POM Achsenlagerung: (Zapfenlager) Corepoint® / POM Magnete: keramisch gebunden O-Ring: Ausführung FKM, Farbkennering grün Ausführung EPDM, Farbkennering schwarz

## Allgemeine Daten

Betriebstemperatur	-10°C bis +80°C (in Sonderausführung bis 100°C)
Betriebs-/Berstdruck	6 bar / > 15 bar (bei 22°C)
Viskosität der Medien	ca. 1 - 10 cST
Elektrischer Anschluss	4,5 bis 24 V <sub>DC</sub> Ausgangsstrom 11 mA max. bei 24 V komplementäre Endstufe Rundkabel 3 x 0,14 mm <sup>2</sup> LiYY fest angeschlossen Länge Standard 1,0 m (andere Längen möglich)
Einbaulage	beliebig, senkrecht in Pfeilrichtung beste Entlüftung
Kabelbelegung	Masse = braun; +V <sub>DC</sub> = weiß; Signal = grün
Gebergewicht	ca. 45 Gramm
Typ / Bestell-Nr.	Dichtung FKM: STH- ..... OV (Standard) Dichtung EPDM: STH- ..... OE



Lieferumfang:  
Impulsgeber mit 2.2K Ohm Widerst.



Durchfluss in Pfeilrichtung  
optimale Einbaulage wie gezeichnet