



## Durchflussmesser, Halleffekt-Baureihe 3/4" u. 1" chem. Nickel



### Spezifikation

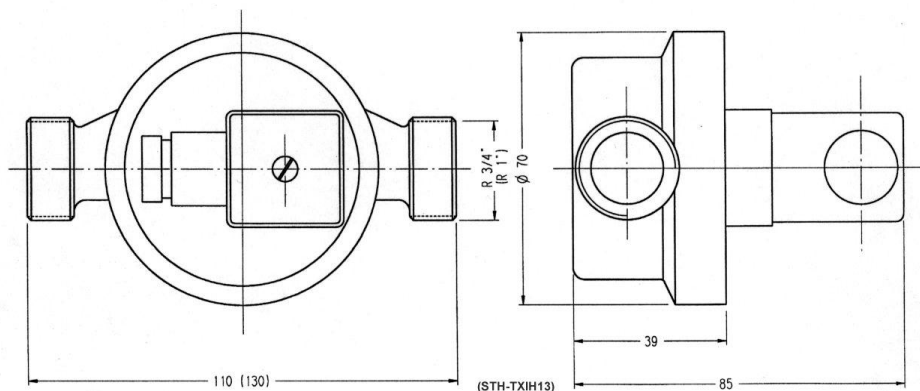
Ausgangssignal	exakt Rechteck
Durchflussbereich (H <sub>2</sub> O bei 22°C)	Typ STH-TXIH12: ca. 30 – 3000 l/h (50 – 3000 l/h) Typ STH-TXIH13: ca. 50 – 5000 l/h (100 – 5000 l/h)
Impulszahl / l	Typ STH-TXIH12: 38,785 Imp/Ltr Typ STH-TXIH13: 22,783 Imp/Ltr
Durchflussrichtung	in Pfeilrichtung
Messgenauigkeit	± 3% bei gleichen Betriebsbedingungen

### Mechanischer Aufbau

Abtastsystem	Halleffekt, berührungslos
Prozessanschluss	Typ STH-TXIH12: R 3/4" Außengewinde Typ STH-TXIH13: R 1" Außengewinde
Werkstoffe	Turbinenkörper: Messing verzinkt Rotor: Polyoxymethylen Achsenlagerung: Körnerlager mit Zentrierring

### Allgemeine Daten

Betriebstemperatur	0°C bis +90°C
Betriebs-/Berstdruck	10 bar / > 16 bar (bei 22°C)
Viskosität der Medien	ca. 1 – 10 cST
Elektrischer Anschluß	4,5 bis 24 V <sub>DC</sub> Ausgangsstrom 15 mA max bei 24 V Ausgang sinking
Einbaulage	waagrecht, Kabelaustritt oben
Steckerbelegung	Würfelstecker nach EN 175301-803A PIN 1 +4,5 bis 24 V <sub>DC</sub> PIN 2 Signal PIN 3 Masse (GND)
Gebergewicht	ca. 600 Gramm
Typ / Bestell-Nr.	Anschluss R 3/4": STH-TXIH12NN Anschluss R 1": STH-TXIH13NN



REV150507