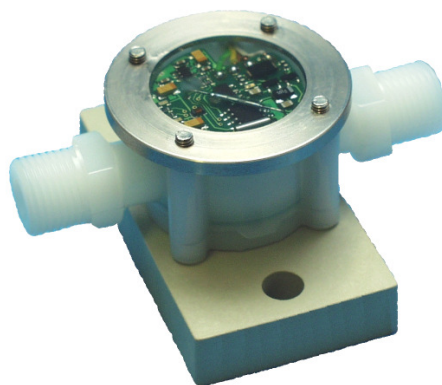
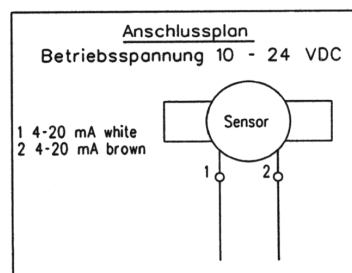
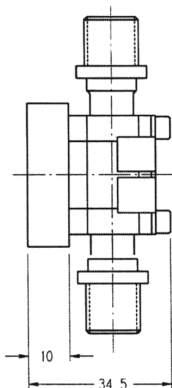
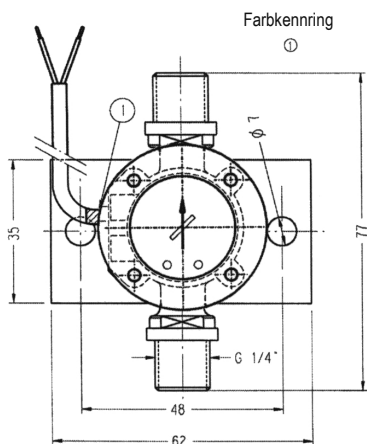




Durchflussmesser, 4-20 mA-Baureihe 1/4"



Spezifikation	
Messprinzip	Volumen-Messung (Geschwindigkeitszählung)
Ausgangssignal	4-20 mA Programmierung der Messgrenzwerte erfolgt durch den Benutzer (siehe Abschnitt Programmierung der beiden Messgrenzwerte auf der Datenblattrückseite)
Durchflussbereich (H ₂ O bei 22°C)	Typ STH-TXAI-3: ca. 1,5 – 100 l/h Typ STH-TXAI14: ca. 6,0 – 250 l/h
Durchflussrichtung	in Pfeilrichtung
Messgenauigkeit	± 2% bei gleichen Betriebsbedingungen vom Endausschlag
Wiederholgenauigkeit	< 0.8% bei gleicher Betriebsbedingung
Mechanischer Aufbau	
Abtastsystem	induktiv, berührungslos
Prozessanschluss	G 1/4" Außengewinde
Werkstoffe	Turbinenkörper: "9" E-CTFE, Magnete in E-CTFE gekapselt Achsenlagerung: Zapfenlager (NIVAPOINT-Achse / Rubinlager) O-Ring: Ausführung FKM, Farbkenning grün Ausführung EPDM, Farbkenning schwarz Ausführung KALREZ, Farbbring weiß
Allgemeine Daten	
Betriebstemperatur	-10 °C bis +60 °C
Betriebs-/Berstdruck	10 bar / > 15 bar (bei 22 °C)
Viskosität der Medien	ca. 1 – 10 cST
Elektrischer Anschluss	Rundkabel 2 x 0,14 mm ² LiYY fest angeschlossen Länge Standard 1,9 m (andere Längen möglich)
Einbaulage	beliebig, senkrecht in Pfeilrichtung beste Entlüftung
Gewicht	ca. 45 g
Typ / Bestell-Nr.	Dichtung FKM: STH- EV (Standard) Dichtung EPDM: STH- EE Dichtung KALREZ: STH- EK



11/06