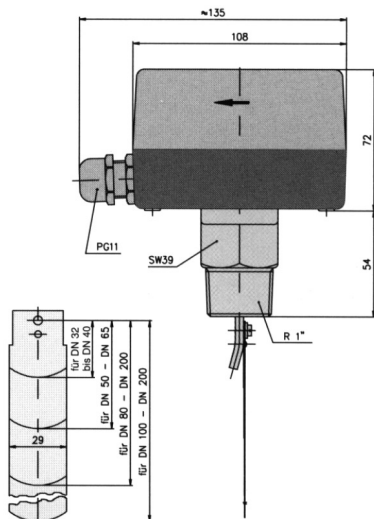




## Strömungskontrollschalter (Mikroschalter) zum Direkteinbau

- einfache Montage durch Direkteinbau in die Rohrleitung
- ein Gerät für alle Nennweiten (DN 32 bis DN 200), deshalb universell einsetzbar
- zwei Ausführungen (Schaltpunkte)
- einstellbarer Schalterpunkt
- Mikroschalter mit hoher Schaltleistung
- druckfest bis 20 bar (Edelstahl)
- druckfest bis 11 bar (Messing)



### Schaltpunktbereiche und technische Daten

Typ / Bestell-Nr.	Nennweite	Prallfahnenabmessungen*	Schaltpunkteinstellbereiche H <sub>2</sub> O [m <sup>3</sup> /h] *			
			Einschaltpunkt		Ausschaltpunkt	
			STH-PXSD	STH-PXND	STH-PXSD	STH-PXND
STH-PX.D-7.X	DN 32	29 x 34	1,3 ... 3,0	0,9 ... 1,6	0,8 ... 2,8	0,25 ... 1,4
STH-PX.D-8.X	DN 40	29 x 34	1,7 ... 4,0	1,2 ... 2,2	1,1 ... 3,7	0,5 ... 1,9
STH-PX.D-9.X	DN 50	29 x 60	3,1 ... 6,1	2,3 ... 4,1	2,2 ... 5,7	0,9 ... 3,6
STH-PX.D12.X	DN 65	29 x 60	4,0 ... 7,0	3,1 ... 5,5	2,7 ... 6,5	1,2 ... 4,9
STH-PX.D13.X	DN 80	29 x 89	6,2 ... 11,4	4,9 ... 8,2	4,3 ... 10,7	2,1 ... 7,4
STH-PX.D16.X	DN 100	29 x 167, gekürzt	8,0 ... 18,4	7,7 ... 13,0	6,1 ... 17,3	3,3 ... 11,6
STH-PX.D20.X	DN 125	29 x 167, gekürzt	12,9 ... 26,8	11,5 ... 19,6	9,3 ... 25,2	5,0 ... 17,5
STH-PX.D21.X	DN 150	29 x 167, gekürzt	16,8 ... 32,7	14,1 ... 23,9	12,3 ... 30,6	6,1 ... 21,4
STH-PX.D25.X	DN 200	29 x 167	46,1 ... 94,2	36,5 ... 61,8	38,6... 90,8	21,7 ... 55,3

\* Höhere Schaltpunkte durch Auswahl kleinerer Prallfahnen möglich.

#### Technische Daten

max. Betriebsdruck	11 bar (Messing), 20 bar (Edelstahl)
max. Mediumtemperatur	120 °C
max. Umgebungstemperatur	85 °C
Umschaltkontakt, max. Kontaktbelastbarkeit	250 VAC, max. 15 A, 8 A induktive Last
Schutzart	IP 65

#### Werkstoff

#### Schaltpunkt

#### Bestellcode

Messing	Standard	STH-PXSD..MX
	niedrig	STH-PXND..MX
Edelstahl	Standard	STH-PXSD..VX
	niedrig	STH-PXND..VX