

Durchfluss

Strömungswächter G1/4"

Kolben Strömungswächter
für H₂O und Luft



SYSTECH Systemtechnik GmbH

- Für Maschinenbau, Medizintechnik, Pharmazeutische und Chemische Industrie, Kühlsysteme, Kühlkreisläufe, Forschung und Entwicklung
- Hohe Funktionssicherheit
- Hohe Schaltgenauigkeit
- Stufenlose Einstellung des Schaltpunktes

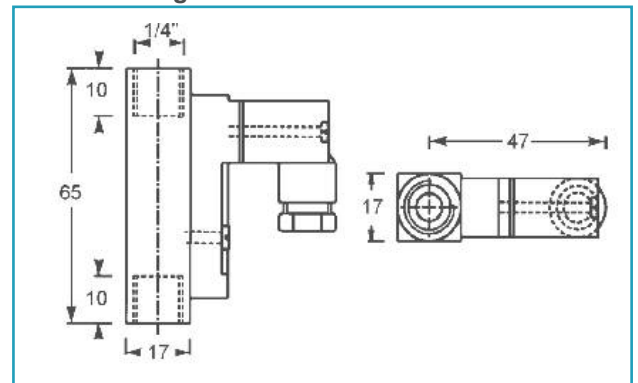


Technische Daten	
Messbereich	0,005 bis 5,0 l/min (Typ H ₂ O) bzw. 0,6 bis 80 NI/min (Typ Luft) (Aufteilung siehe Bestellmöglichkeiten)
Messgenauigkeit	+/-10% vom Endwert
Betriebsdruck	PN 300 bar (Typ Messing) PN 350 bar (Typ Edelstahl)
Druckverlust	0,02 bis 0,2 bar
max. Temperatur	100°C (Typ H ₂ O) 120°C (Typ Luft) (optional 160°C)
Nennweite	DN 8
Gehäusematerial*	Messing vernickelt oder 1,4571
Magnetmaterial*	Hartferrit
Federmaterial*	1,4571
alle weiteren Medien- berührenden Teile	Messing oder 1,4571
Abmessungen	siehe Maßzeichnung
Gewicht	ca. 140 g
elektrischer Anschluss	Gerätestecker DIN43650 Form A, angegeossenes Kabel oder Geräte- stecker M12x1 (Weitere Stecker auf Anfrage)
Ausgangssignal	Der Kontakt öffnet/wechselt, wenn der Durchfluss den eingestellten Schaltpunkt unterschreitet
Spannungsversorgung	nicht erforderlich (potentialfreie Reedkontakte)
Schließer / Wechsler**	200 V, 1 A, 20 VA / 200 V, 1 A, 20 VA
Schließer / Wechsler (je M12x1 -20°C bis 85°C)	125 V, 1 A, 20 VA / 125 V, 1 A, 20 VA
Schutzart IP 65 IP 67	Gerätestecker DIN43650 Form C oder Gerätestecker M12x1 1 m angegeossenes Kabel

* medienberührend

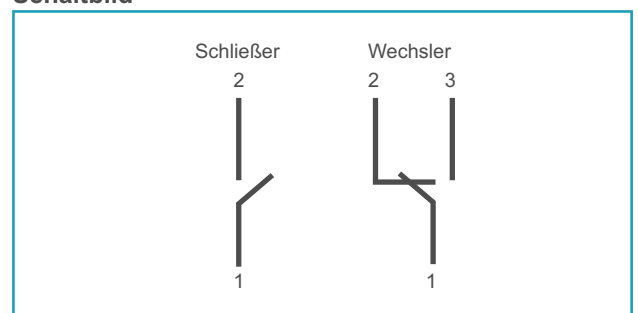
** nur mit Gerätestecker möglich

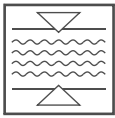
Maßzeichnung



Angaben in mm, sofern nichts anders angegeben.

Schaltbild





Durchfluss

Bestellmöglichkeiten

Typ: Messing vernickelt	
Gehäusematerial: Messing vernickelt Schalteinheit: Schließer Gerätestecker: DIN43650 Form C (IP 65)	
Schaltbereiche l/min H ₂ O	Bestell-Nr.
0,005 - 0,06	STH - KXRR-1MX
0,04 - 0,13	STH - KXRR-2MX
0,1 - 0,6	STH - KXRR-3MX
0,2 - 1,2	STH - KXRR-4MX
0,4 - 2	STH - KXRR-5MX
0,5 - 3	STH - KXRR-6MX
1 - 5	STH - KXRR-7MX
Schaltbereiche NI/min Luft***	
0,6 - 2,2	STH - KXRR-8MX
1,7 - 6	STH - KXRR-9MX
2,5 - 8	STH - KXRR10MX
3 - 12	STH - KXRR11MX
3 - 22	STH - KXRR12MX
7 - 24	STH - KXRR13MX
12 - 34	STH - KXRR14MX
16 - 56	STH - KXRR15MX
20 - 80	STH - KXRR16MX

Bei 20°C. Andere Schaltbereiche auf Anfrage. Die angegebenen Werte sind Abschaltpunkte.

*** Bei 1bar absolut

Typ: Edelstahl	
Gehäusematerial: 1,4571 Schalteinheit: Schließer Gerätestecker: DIN43650 Form C (IP 65)	
Schaltbereiche l/min H ₂ O	Bestell-Nr.
0,005 - 0,06	STH - KXRR-1VX
0,04 - 0,13	STH - KXRR-2VX
0,1 - 0,6	STH - KXRR-3VX
0,2 - 1,2	STH - KXRR-4VX
0,4 - 2	STH - KXRR-5VX
0,5 - 3	STH - KXRR-6VX
1 - 5	STH - KXRR-7VX
Schaltbereiche NI/min Luft***	
0,6 - 2,2	STH - KXRR-8VX
1,7 - 6	STH - KXRR-9VX
2,5 - 8	STH - KXRR10VX
3 - 12	STH - KXRR11VX
3 - 22	STH - KXRR12VX
7 - 24	STH - KXRR13VX
12 - 34	STH - KXRR14VX
16 - 56	STH - KXRR15VX
20 - 80	STH - KXRR16VX

Bei 20°C. Andere Schaltbereiche auf Anfrage. Die angegebenen Werte sind Abschaltpunkte.

*** Bei 1bar absolut

zusätzliche Optionen	Bestell-Nr.
Schalteinheit Wechsler anstatt Schließer	STH - KXRR-O-3
2. Schalteinheit Schließer	STH - KXRR-O-1
2. Schalteinheit Wechsler	STH - KXRR-O12
Schalteinheit für Temperaturen bis max. 160°C	STH - KXRR-O-2
Rundstecker M12x1 (4-polig) nach DIN EN 50044 (IP 65)	STH - KXRR-O13
Schaltgehäuse mit 1m Kabel (IP 67)	STH - KXRR-O11
Schalteinheit mit LED-Anzeige 12V	STH - KXRR-O-4
Schalteinheit mit LED-Anzeige 24V	STH - KXRR-O-5
Schalteinheit mit LED-Anzeige 48V	STH - KXRR-O-6
Schalteinheit mit Glühlampe 230V	STH - KXRR-O-7
Schalteinheit mit Glühlampe 110V	STH - KXRR-O-8
Schalteinheit mit Glühlampe 24-30V	STH - KXRR-O-9
Sonderskalierung	STH - KXRR-O10

Änderungen, Irrtümer und Druckfehler vorbehalten