

Durchfluss

## Strömungswächter G1/2"

Kunststoff Kolben Strömungswächter für flüssige Medien



SYSTECH Systemtechnik GmbH

- für Kühlsysteme und Kühlkreisläufe, Maschinenbau, Medizintechnik sowie Forschung und Entwicklung
- beliebige Einbaulage
- stufenlose Einstellung des Schaltpunktes durch den Anwender
- hohe Funktionssicherheit

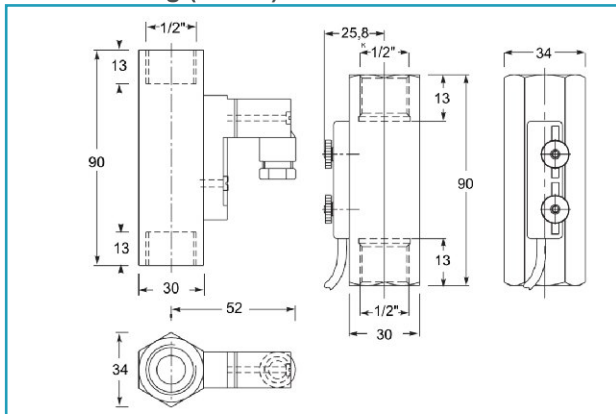


Technische Daten	
Messbereich	0,02 bis 30 l/min H <sub>2</sub> O (Aufteilung siehe Bestellmöglichkeiten)
Messgenauigkeit	10 % vom Endwert
Betriebsdruck	PN 10 bar
Druckverlust	0,02 bis 0,3 bar
max. Temperatur H <sub>2</sub> O	50°C
Nennweite	DN 15
Gehäusematerial*	PVC-U (Hart-PVC)
Magnetmaterial*	Hartferrit
Federmaterial*	1,4571
Schwabekörper*	1,4571
Anschlagringe*	1,4571
Einbaulage	beliebig
Abmessungen	siehe Maßzeichnung
Gewicht	ca. 150 g
elektrischer Anschluss	Gerätestecker DIN43650 Form A, angeeignetes Kabel oder Gerätestecker M12x1 (Weitere Stecker auf Anfrage)
Ausgangssignal	Der Kontakt öffnet/wechselt, wenn der Durchfluss den eingestellten Schaltpunkt unterschreitet
Spannungsversorgung	nicht erforderlich (potentialfreie Reedkontakte)
Schließer Wechsler**	230 V - 3 A - 60 VA 250 V - 1,5 A - 50 VA**
Schutzart	IP 65 IP 67
	Gerätestecker DIN43650 Form C 1m angeeignetes Kabel

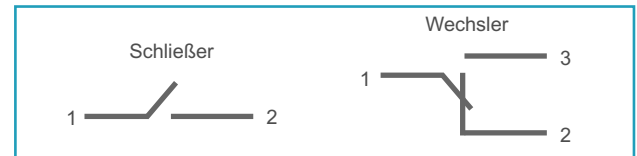
\* medienberührend

\*\* mindestlast 3VA

### Maßzeichnung (in mm)



### Schalbild



### Bestellmöglichkeiten

Schalbereiche l/min H <sub>2</sub> O
0,02 - 0,21
0,2 - 0,6
0,4 - 1,8
0,8 - 3,2
2 - 7
3 - 13
4 - 20
8 - 30

Bei 20°C. Andere Schaltbereiche auf Anfrage. Die angegebenen Werte sind Abschaltpunkte.

zusätzliche Optionen
Schalteinheit Wechsler anstatt Schließer
2. Schalteinheit Schließer
2. Schalteinheit Wechsler
Rundstecker M12x1 (4-polig)
Schaltegehäuse mit 1m Kabel (IP 67)
Schalteinheit mit LED-Anzeige 12V
Schalteinheit mit LED-Anzeige 24V
Schalteinheit mit LED-Anzeige 48V
Schalteinheit mit Glühlampe 230V
Schalteinheit mit Glühlampe 110V
Schalteinheit mit Glühlampe 24-30V
Sonderskalierung

REV130719